

Mjukglass Mjukglassmaskin, 2 smaker+mix, elektronisk kontroll & touchpanel, 500 glasstrutar / h, gravitation

Produkt # _____

Modell # _____

Namn # _____

SIS # _____

AIA # _____



560074 (POR214DGA3PH)

Mjukglassmaskin, 12x2 l
behållare, 1,95 l
cylindervolym, 2 smaker.+ 1
mix. El kontroll och
touchskärm. Ger 500 strutar
/h (75 gr),
Gravitationsmodell.

Kort specifikation

Pos.

Mjukglassmaskin, bänkmödel med gravitationssystem som doserar mjukglass och frozen yoghurt, 1 smak. Gravitationssystemet ger glassen en intensiv smak. Behållare på 12x2 l + 1 mix och 1,95 l cylindervolym. Levererar 500 glasstrutar i timmen (75gr). Digital kontroll med touchskärm. Agiator och droppbricka i rostfritt stål ingår som standard. Luftkyld version vilket innebär att några vattenanslutningar inte krävs samtidigt som driftskostnader hålls låga. Mycket enkel att installera. Köldmedium R452.

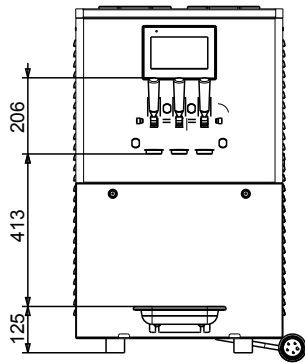
Huvudfunktioner

- Utrustad med agiator och droppbricka i rostfritt stål.
- Digital kontrollpanel med touchskärm.
- För dosering av mjukglass och frozen yoghurt.
- [NOT TRANSLATED]
- Mycket lätt att använda, rengöra och underhålla. Glassen får en stark och intensiv smak.
- Bänkmödel med gravitationssystem som doserar mjukglass och frozen yoghurt, 2 smaker.

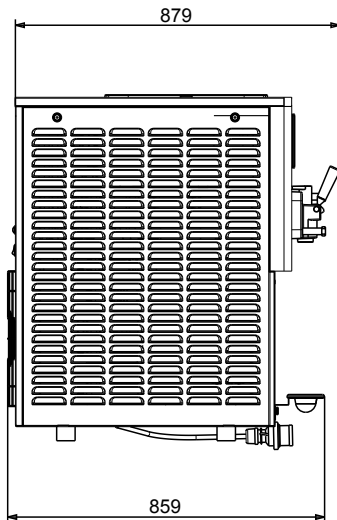
Konstruktion

- Köldmedium R452a
- Luftkyld version kräver inga vattenanslutningar vilket innebär låga driftskostnader och enkel installation.

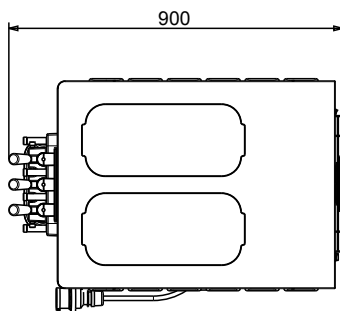
Front



Sida



Topp



Elektricitet

Spänning:	
560074 (POR214DGA3PH)	380-400 V/3N ph/50 Hz
Effekt, max:	4.5 kW

Viktig information

Yttermått, bredd	572 mm
Yttermått, djup	875 mm
Yttermått, höjd	931 mm
Nettovikt:	201 kg
Kapacitet cylinder	1.95 l
Plug typ:	IEC/EN 60309-1/2

Kyldata

Temperaturinställning min.:	20 °C
Temperaturinställning max.:	40 °C

Hållbarhetsdata

Köldmedium typ:	R452A
-----------------	-------